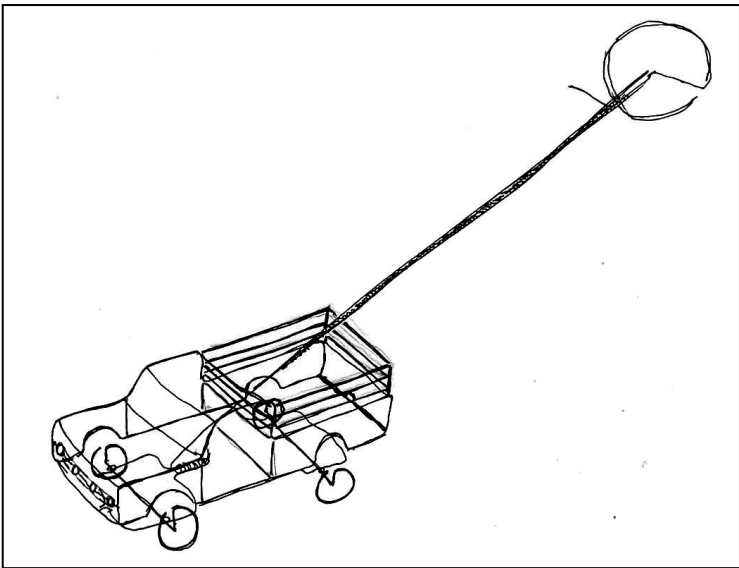


*Ben*


*en*

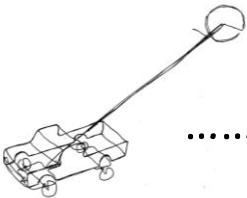
*Boet*

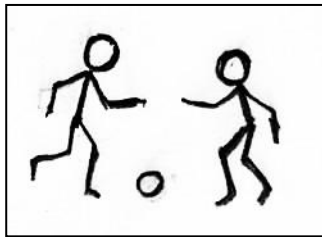


# Ben en Boet

Ben en Boet .....1

Die bal ....  .....3

Die draadkar  .....5



Hierdie boek behoort aan.....

# Ben en Boet

Ben bly in 'n dorp.

Die dorp se naam is Klipplaat.

Ben bly in Klipplaat.

Hy bly in 'n huis in Klipplaat.



Ben sê: "Ek is Ben.

My naam is Ben.

Ek bly in 'n dorp.

My dorp se naam is Klipplaat."

Boet bly ook in Klipplaat.

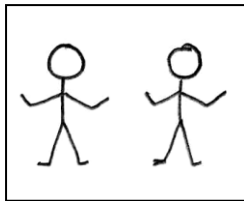
Hy is Ben se maat.

Ben en Boet is maats.

Ben sê: "Boet is my maat.

Ek en hy is maats.

Ek is bly hy is my maat."



# Die bal

Ben en Boet bly in Klipplaat.

Boet is Ben se maat.

Hy en Ben is maats.

Boet is by sy huis.

Ben kom.

Hy het 'n bal.

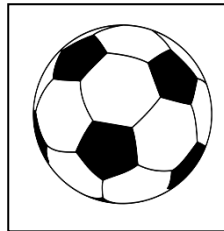


"Boet," sê Ben. "Kom, Boet.

Kom speel.

Kom speel saam.

Ek het 'n bal."



Boet is bly.

Hy wil saam speel.

Hy wil saam met Ben speel.

Hy en Ben is maats.



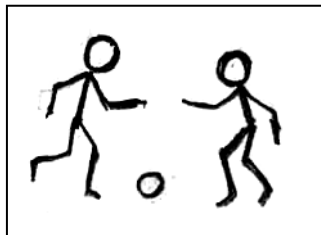
Ben skop die bal.

Hy en Boet skop die bal.

Hy en Boet speel lekker saam.

Ben en Boet speel lekker saam in

Klipplaat.

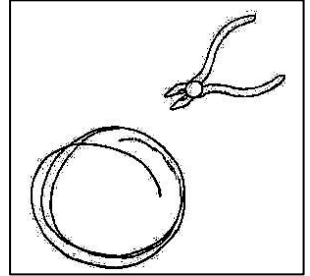


## Die draadkar

Ben wil 'n draadkar maak.

Hy werk en werk.

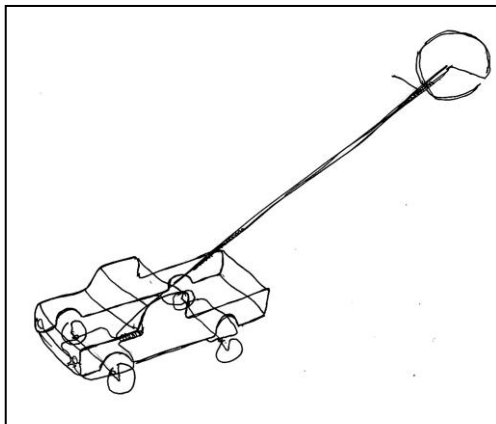
Hy maak die draadkar.



Ben is bly.

Sy draadkar is mooi.

Die kar kan mooi ry.



"Boet," sê Ben,

"Boet, kom kyk.

Ek het 'n draadkar.

Kom kyk my draadkar."

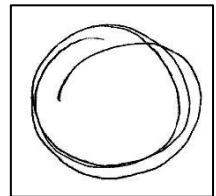
Boet kyk.

Ben se draadkar is mooi.

Boet wil ook 'n draadkar maak.

Ben is bly.

Hy sê, "Ek het draad.

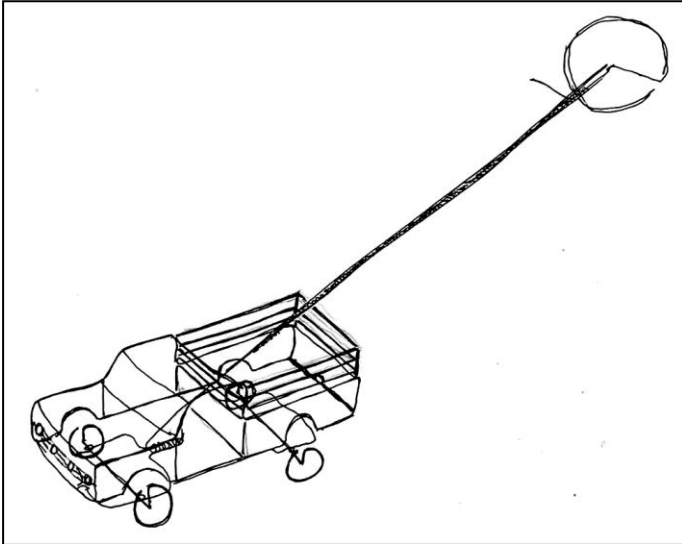


Kom ons maak saam 'n kar."

Ben en Boet maak saam 'n draadkar.



Boet se kar is mooi.



Boet sê, "Kom, ons ry saam.

My kar kan ook mooi ry."

Ben en Boet hardloop.

Die draadkarre ry.

Ben en Boet speel lekker saam.